

FIG. 1

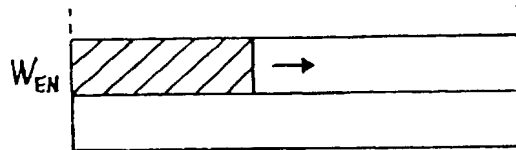


FIG. 2A

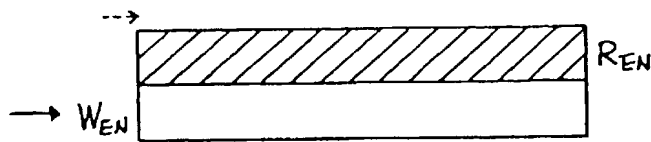


FIG. 2B

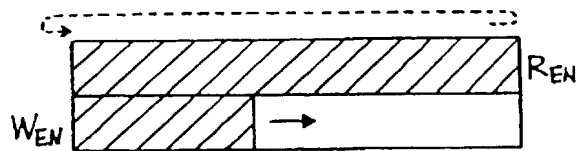


FIG. 2C

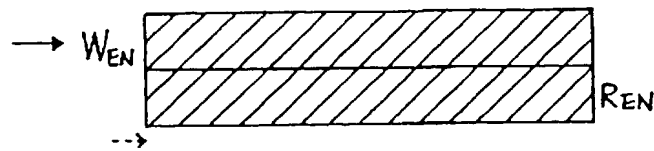


FIG. 2D

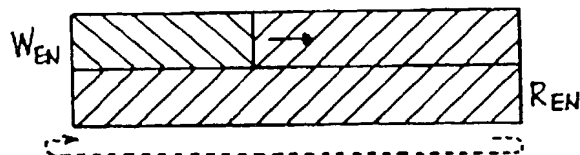


FIG. 2E

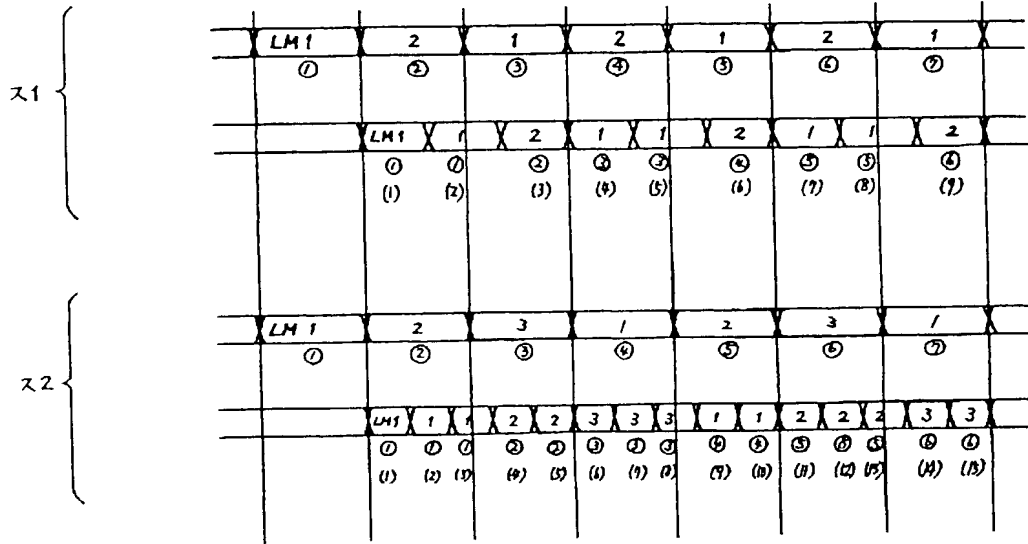


FIG. 3

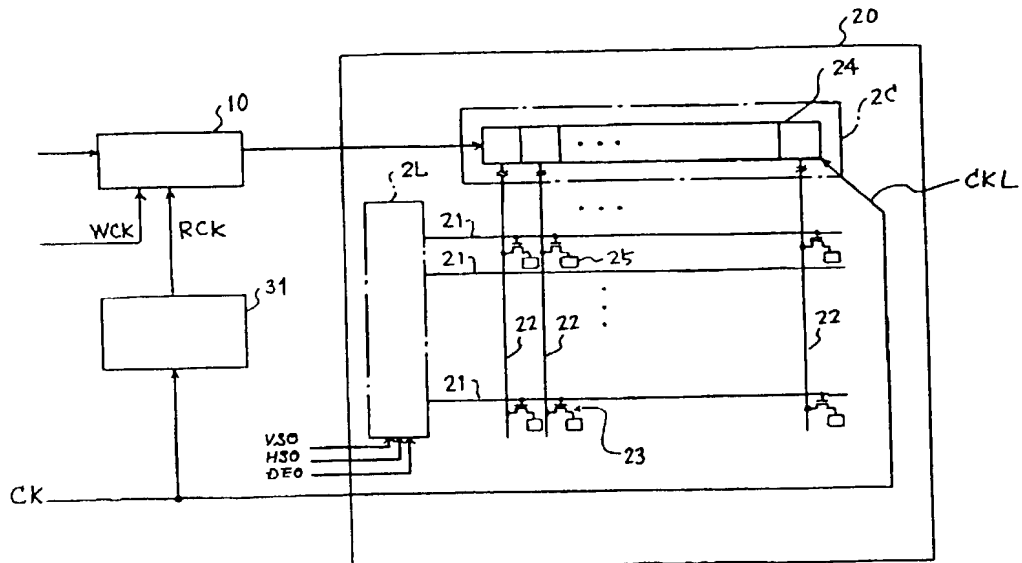


FIG. 4

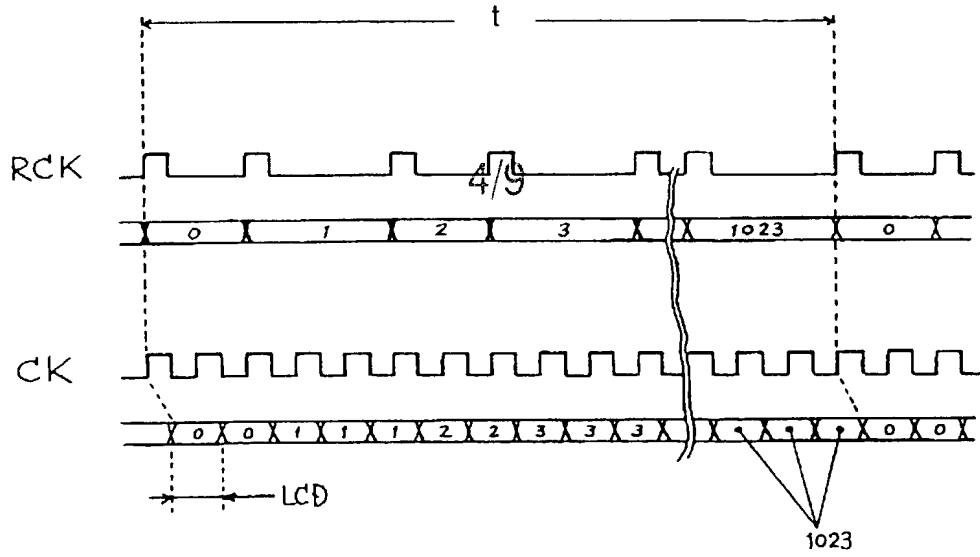


FIG. 5

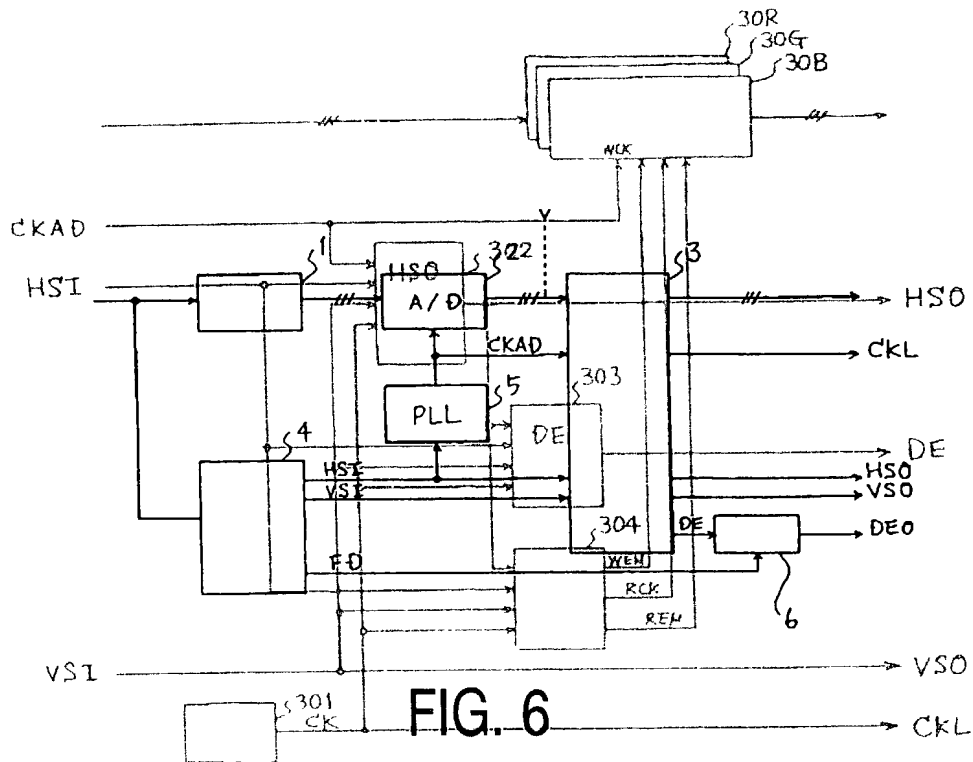


FIG. 6

FIG. 7

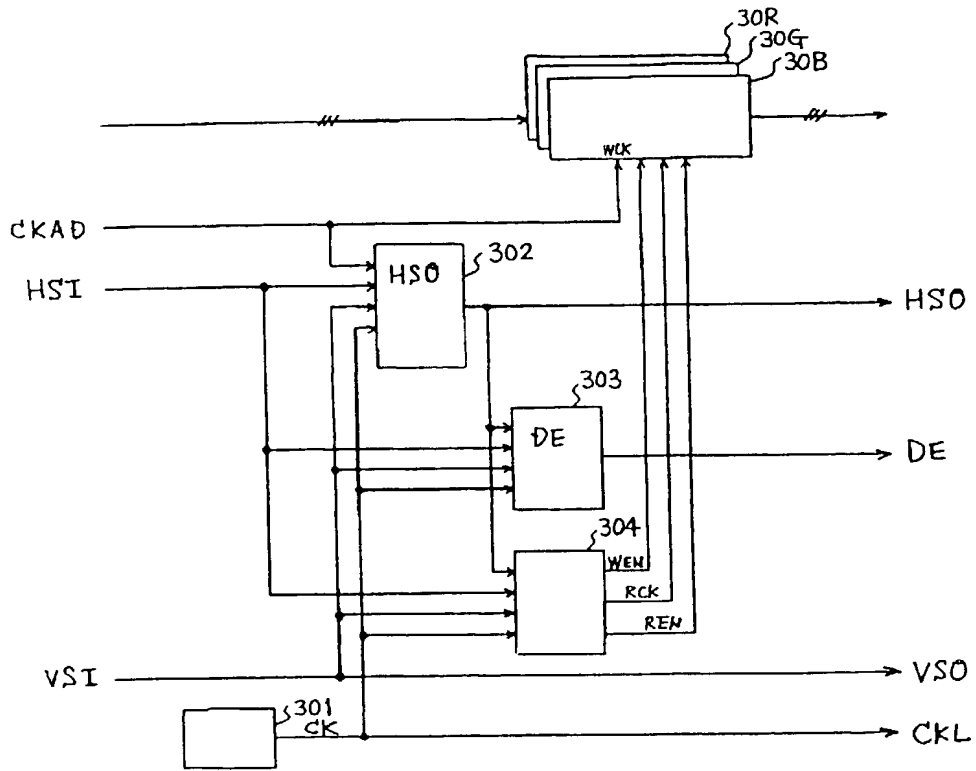


FIG. 7

5/9

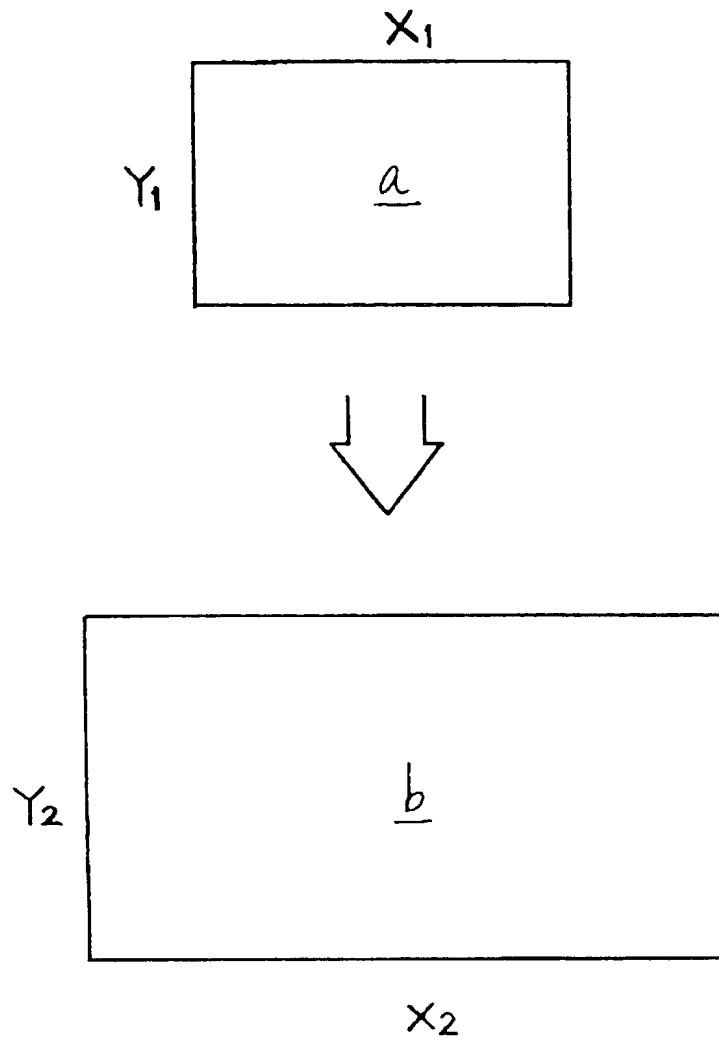


FIG. 8

6/9

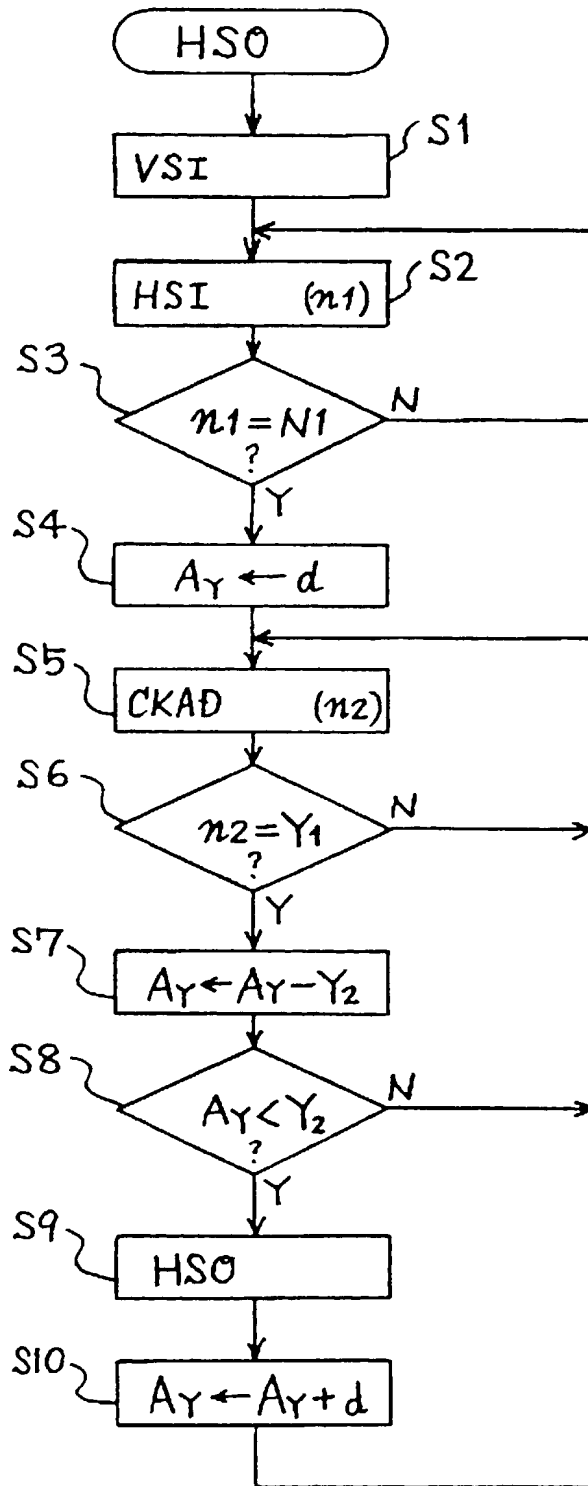


FIG. 9

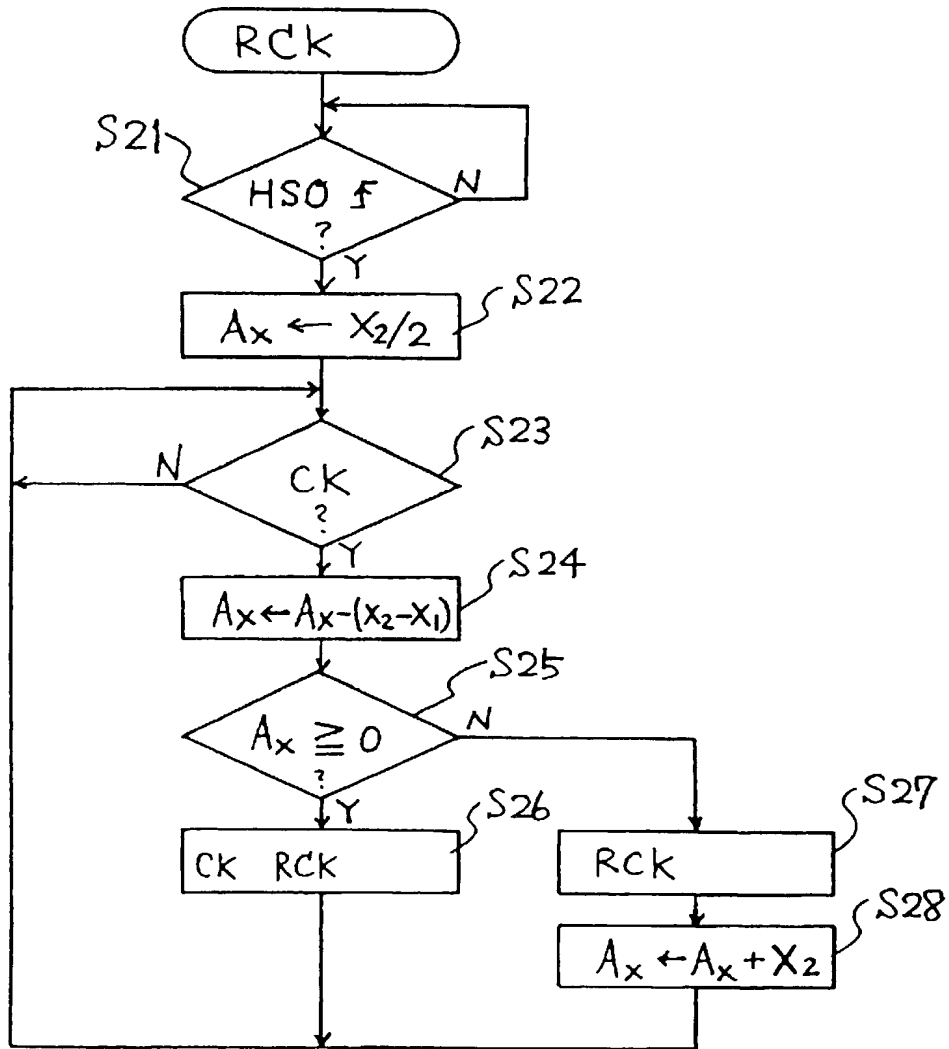
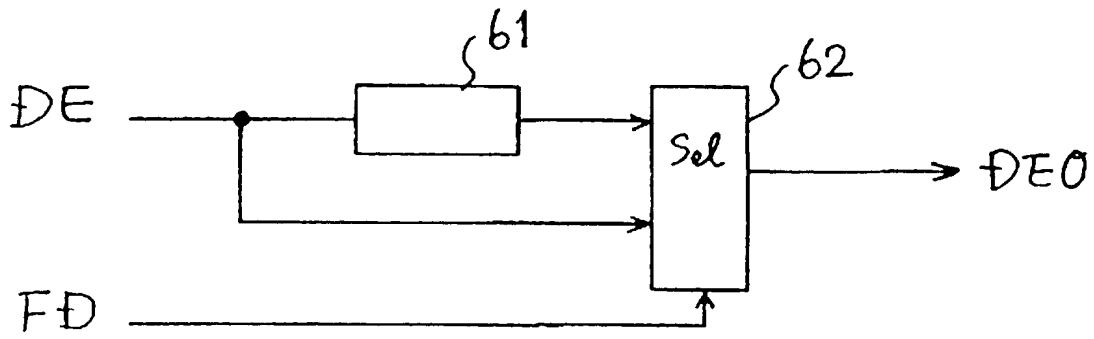
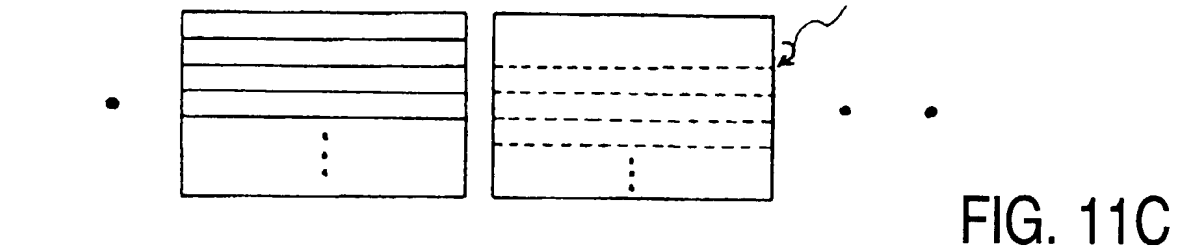
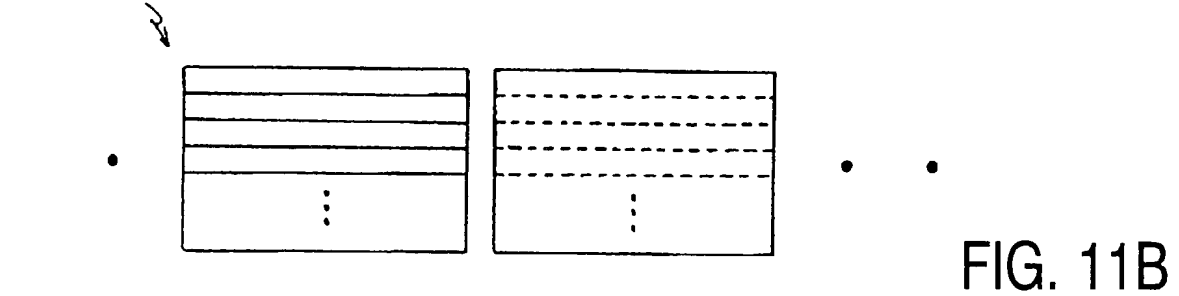
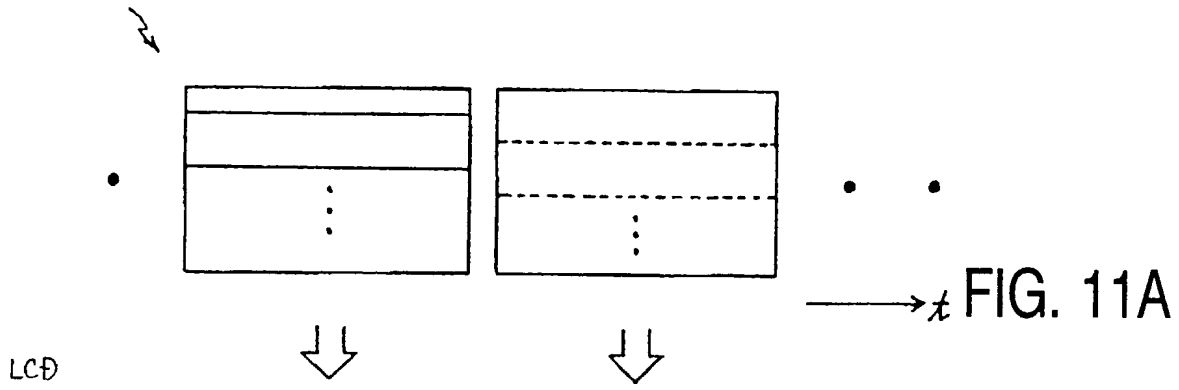


FIG. 10





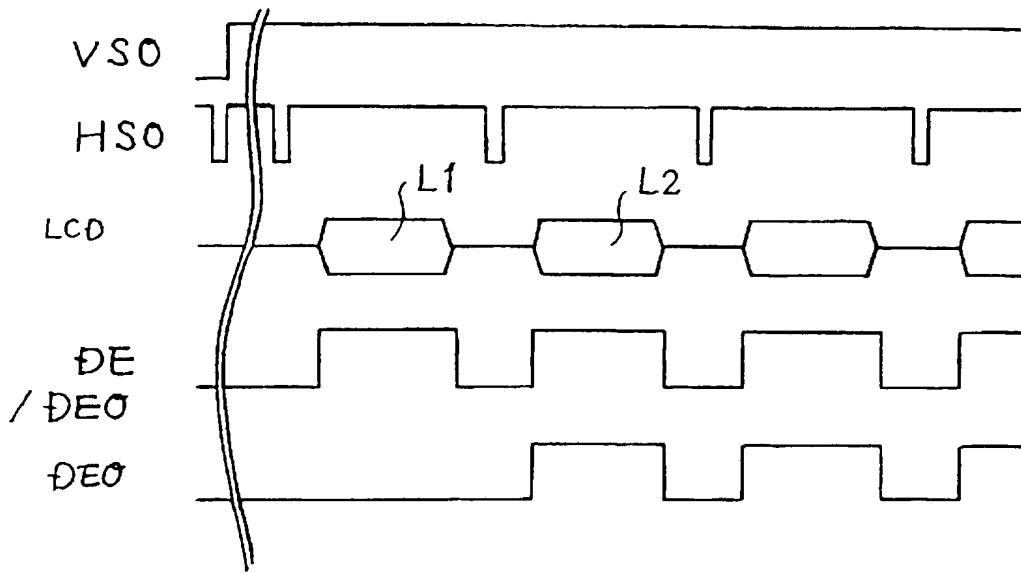


FIG. 13